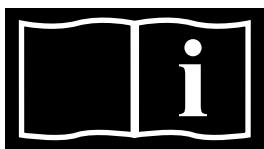


# TEPELNÉ ČERPADLO PRO BAZÉNY

(THP 55, THP 100, THP 120, THP 170)



## INSTALAČNÍ A UŽIVATELSKÁ PŘÍRUČKA



Přečtěte si návod k použití



## Obsah

I.	Výkon a vlastnosti.....	4
II.	Schéma systému.....	4
III.	Výkonové parametry.....	5
IV.	Rozměry .....	6
V.	Příprava k instalaci.....	6
VI.	Schéma zapojení .....	10
VII.	Obsluha řídicí jednotky.....	11
VIII.	Pokyny .....	15
IX.	Kontrola .....	16
X.	Řešení problémů .....	17
XI.	Přehled chybových kódů na displeji .....	20
XII.	Údržba.....	21

Děkujeme, že jste si vybrali náš výrobek a že důvěřujete naší společnosti. Aby vám používání tohoto výrobku přinášelo radost, přečtěte si prosím pečlivě tyto pokyny a před použitím zařízení postupujte přesně podle uživatelské příručky, aby nedošlo k poškození zařízení nebo zbytečnému zranění.

## I. Výkon a vlastnosti

### Vysoká účinnost

Naše tepelná čerpadla jsou při přenosu tepla ze vzduchu do vody bazénu velmi účinná. Oproti elektrickému topnému tělesu můžete ušetřit až 80 % energie.

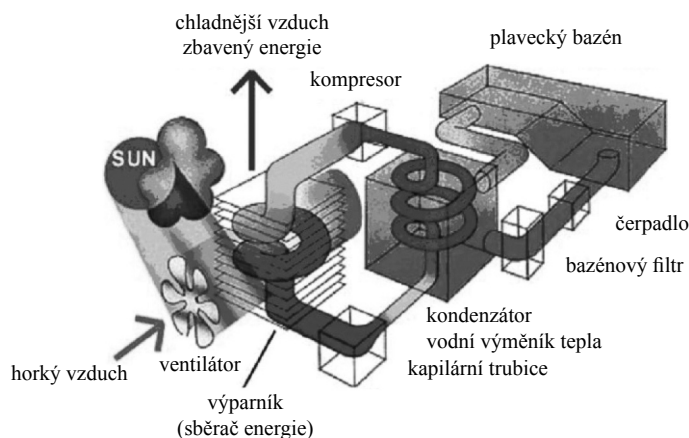
### Dlouhá životnost

Výměník tepla je vyroben z trubky z kompozitu PVC-titan, který vydrží dlouhodobé působení vody z bazénu.

### Jednoduché ovládání a obsluha

Zařízení se velmi snadno obsluhuje: jednoduše je zapnete a nastavte požadovanou teplotu vody v bazénu. Systém obsahuje mikropočítačovou řídicí jednotku, která umožňuje nastavit všechny provozní parametry. Provozní stav se může zobrazovat na řídicí jednotce s LED displejem.

## II. Schéma systému



- Tepelná čerpadla využívají bezplatné sluneční teplo tím, že sbírají a absorbují energii z okolního vzduchu.
- Toto zařízení obsahuje ventilátor, který vtahuje vnější vzduch a nutí jej proudit nad povrchem VÝPARNÍKU (sběrače energie). Kapalně chladivo v potrubí VÝPARNÍKU pohlcuje teplo z vnějšího vzduchu a z chladiva se stává plyn.
- Teplý plyn v potrubí prochází KOMPRESOREM, který koncentruje teplo a zvyšuje teplotu, aby vytvořil velmi horký plyn, který pak přechází do KONDENZÁTORU (vodního výměníku tepla). Ten je místem, kde dochází k výměně tepla, když horký plyn předává teplo chladnější vodě z bazénu, která cirkuluje hadem.
- Bazénová voda se ohřívá a horký plyn se při svém pohybu potrubím KONDENZÁTORU ochlazuje – vrací se do kapalně formy a po průchodu KAPILÁRNÍ TRUBICÍ celý proces začíná znovu.
- Současná technologie tepelného čerpadla umožňuje účinně čerpat teplo z vnějšího vzduchu o teplotách již 7 až 10 °C. Pro tropická a subtropická klimata to znamená, že v bazénu lze udržovat teplotu 26 až 32 °C za téměř jakýchkoli podmínek po celý rok. V severských klimatech tepelné čerpadlo značně prodlouží plaveckou sezonu.

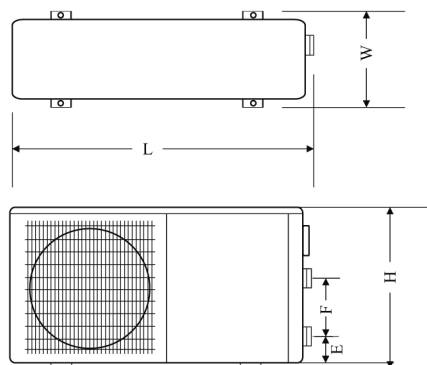
## III. Výkonové parametry

Výkonové parametry tepelného čerpadla monoblokového typu pro plavecké bazény

Kód		THP 55	THP 100	THP 120	THP 170	
Jmenovitý tepelný výkon - při venkovní teplotě 15° C	W	5500	9900	11800	17300	
	BTU	19000	34000	41300	59500	
	C.O.P.	≥4,5	≥5,1	≥4,5	≥4,7	
Tepelný příkon	W	1240	1940	2650	3670	
Provozní proud pro ohřev	A	5,5	9,6	13,3	18	
Elektrické napájení	V/fáze/Hz	220-240/1/50				
Počet kompresorů		1	1	1	1	
Kompresor		Rotační			Scroll	
Počet ventilátorů		1	1	1	1	
Příkon ventilátorů	W	25	50	50	50	
Otáčky ventilátoru	RPM	950	950	950	950	
Hluk	dB(A)	53	55	57	59	
Přípojka vody	mm	50	50	50	50	
Průtok vody	m <sup>3</sup> /h	2-4	4-6	6-8	8-10	
Pokles tlaku vody	kpa	20	20	20	20	
Chladivo (R407C)	kg	0,8	1,3	1,3	2,1	
Čisté rozměry	D	mm	935	1090	1090	1165
	Š		360	370	370	470
	V		550	615	615	685
Rozměry s obalem	D	mm	1060	1140	1140	1195
	Š		380	400	400	485
	V		600	660	660	730
Hmotnost	čistá	kg	40	62	65	99
	hrubá		48	71	77	104

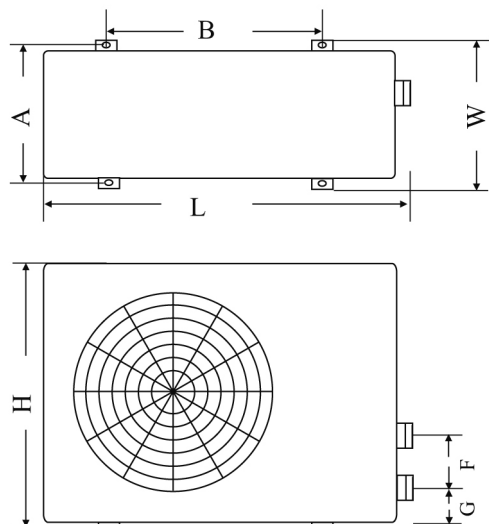
## IV. Rozměry

Rozměry tepelných čerpadel (monobloků) pro plavecké bazény



Model	THP 55	THP 100	THP 120
Velikost			
L	1000	1090	1090
W	360	370	370
H	550	612	612
A	330	340	340
B	680	640	640
E	81	84	84
F	200	270	270

Jednotka: mm



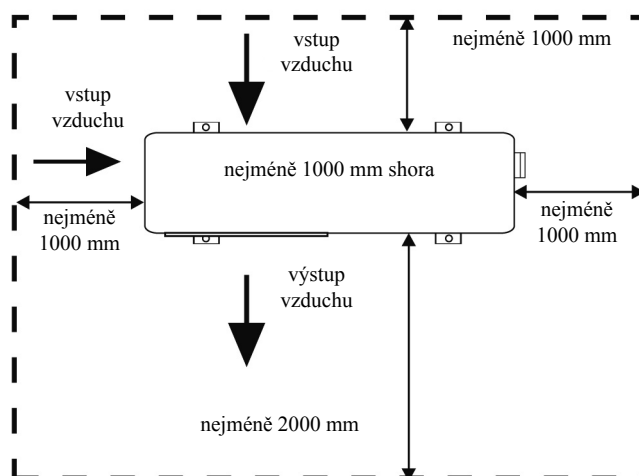
Model	THP 170
Velikost	
L	1165
W	470
H	685
A	440
B	760
F	325
G	81,5

Jednotka: mm

## V. Příprava k instalaci

### 5.1 Výběr místa instalace

- Tepelné čerpadlo nainstalujte na místo s velkým prostorem a dobrým větráním.
- Jeho poloha musí zaručovat hladký odtah vzduchu (umístění vstupu vzduchu je patrné ze schématu na další straně).
- Tepelné čerpadlo umístěte poblíž kanálu nebo větracího otvoru, aby se usnadnilo vypouštění vody.
- Instalační základ nebo konzola musí mít dostatečnou pevnost, aby byl zajištěn hladký provoz zařízení.
- Zajistěte, aby zařízení bylo po instalaci ve svislé poloze bez jakéhokoli náklonu.
- Zařízení neinstalujte na místa, kde je přítomno znečištění, korozivní plyn nebo kde se shromažďuje špína nebo spadané listí.
- Místo instalace nesmí být blízko hořlavého nebo výbušného prostředí s obvyklými nebezpečími požáru.
- Dodržte vzdálenost od překážek vyznačenou šipkami na následujícím obrázku.

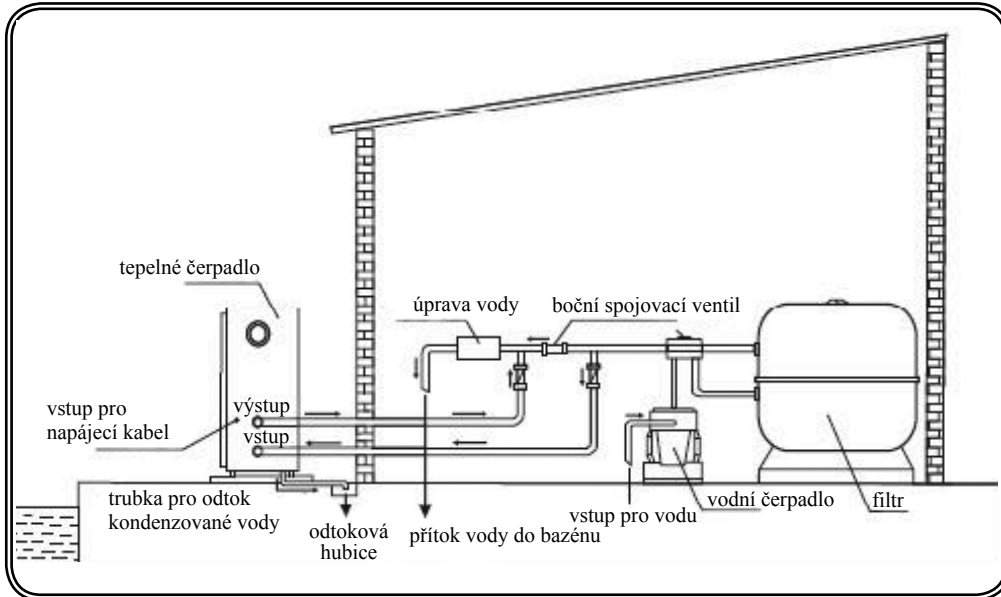


Požadavky na volný prostor kolem horizontálního tepelného čerpadla

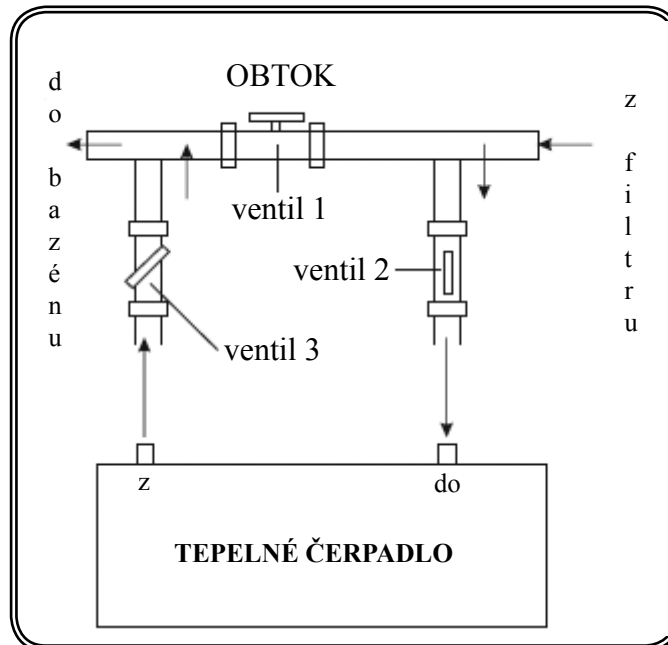
### UPOZORNĚNÍ:

- Do výstupu vzduchu a k ventilátoru nesahejte rukama ani tam nekládejte žádné předměty. Mohlo by to poškodit zařízení a způsobit úrazy.
- V případě výskytu jakýchkoli abnormalit okamžitě vypněte napájení a kontaktujte profesionálního technika.
- V případě potřeby umístěte kolem zařízení zábranu, aby k běžícímu tepelnému čerpadlu neměly přístup děti.

## 5.2 Schéma instalace



Připojení odtoku



### 5.3 Elektrické zapojení

**DŮLEŽITÉ:** Ačkoli je tepelné čerpadlo od zbytku jednotky elektricky izolováno, tento fakt pouze brání průchodu elektrického proudu do nebo z vody v bazénu. Stále je zapotřebí jednotku uzemnit, abyste se chránili před zkratem uvnitř jednotky. Zajistěte odpovídající uzemnění.

Před zapojením jednotky zkontrolujte, zda elektrické síťové napětí odpovídá provoznímu napětí tepelného čerpadla.

**Pro vodorovné modely:** sejměte panel napravo od otvoru ventilátoru.

Spojte elektrické dráty s řadovou svorkou označenou „zdroj elektrické energie“.

Vedle této přípojky se nachází druhá řadová svorka označená „vodní čerpadlo“, ke které lze připojit filtrační čerpadlo (max. 5 A / 230 V). Toto spojení umožňuje ovládat provoz filtračního čerpadla tepelným čerpadlem.

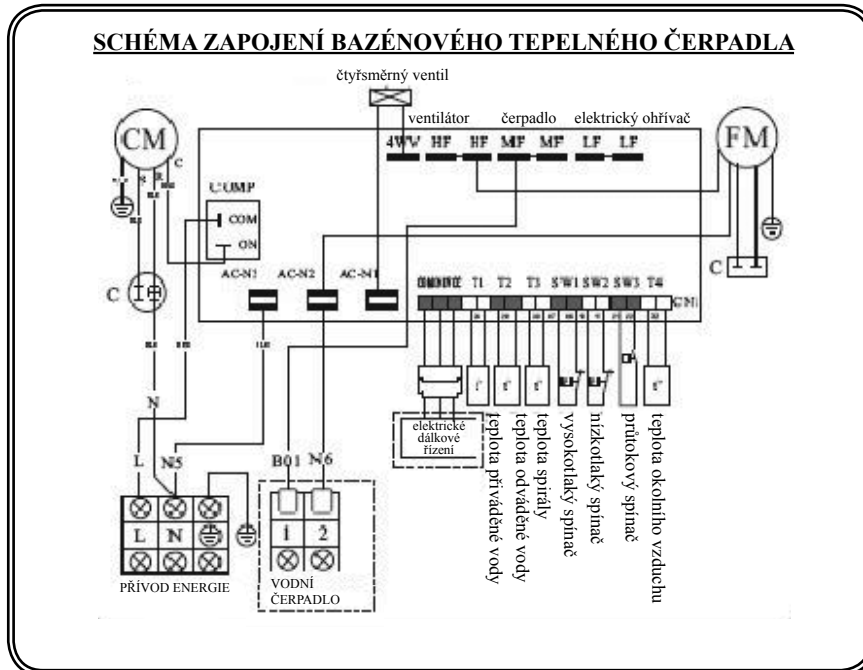
**Různé možnosti:** viz tabulka.



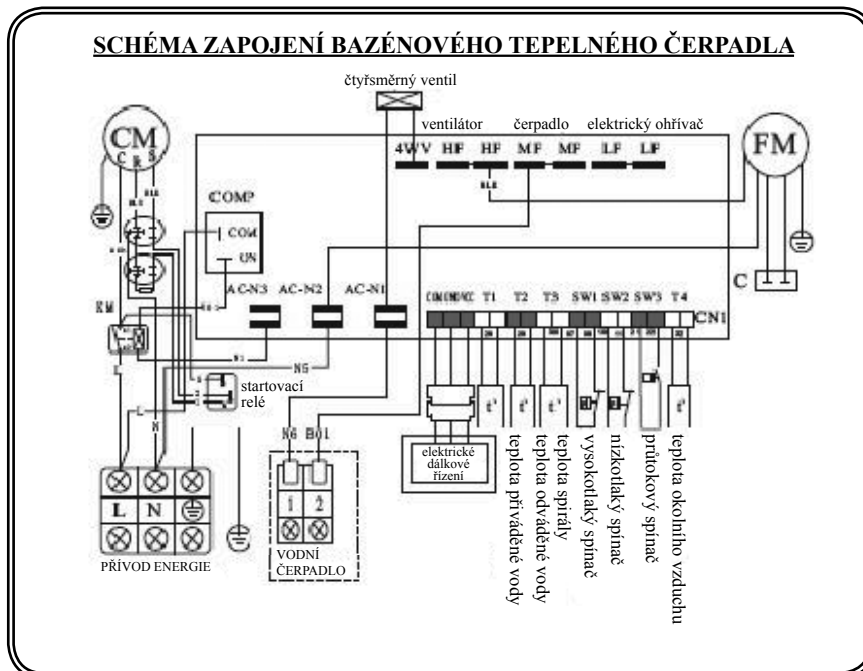
Model	Napětí (V)	Pojistka (A)	Nominální proud (A)	Průměr kabelu (mm <sup>2</sup> ) pro max. délku 15 m
THP55	220-240	10	5,7	2 x 2,5 + 2,5
THP100	220-240	16	9,7	2 x 2,5 + 2,5
THP120	220-240	20	12,7	2 x 4,0 + 4,0
THP170	220-240	32	17,2	2 x 6,0 + 4,0

# VI. Schéma zapojení

Modely: THP 55, THP 100, THP 120



Model: THP 170



## VII. Obsluha řídicí jednotky

### Příprava před spuštěním

#### A) Prohlídka tepelného čerpadla

- Vizuálně zkontrolujte zařízení nebo potrubní systémy uvnitř zařízení, abyste zjistili, zda se zařízení nepoškodilo během přepravy.
- Zkontrolujte, zda se ventilátor nedotýká nějaké součásti zařízení.

#### B) Kontrola elektrických spojů

- Zkontrolujte, zda elektrické napájení odpovídá technickým údajům obsaženým v této příručce nebo štítku umístěnému na zařízení.
- Zkontrolujte, zda je správně a bezpečně připojena kabeláž, v souladu se schématem zapojení. Je nutné přiměřené uzemnění kvůli ochraně před zasažením elektrickým proudem.

### 7. 1 Obrázek řídicí jednotky

A. Tlačítko, kterým se zapíná a vypíná zařízení.

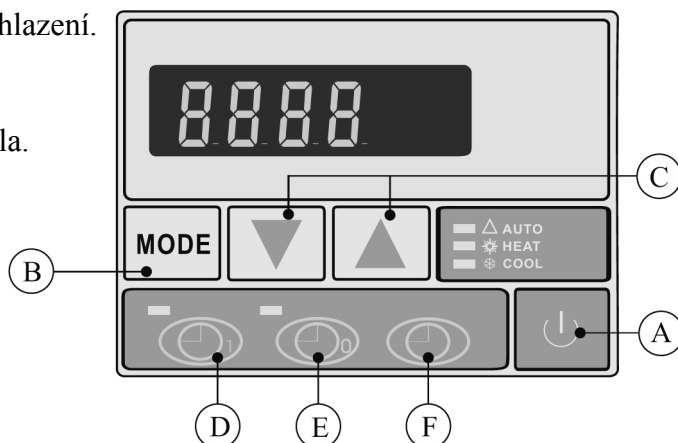
B. **MODE** Volič režimu – automatického, topení nebo chlazení.  
Zvolený režim indikuje příslušná kontrolka.

C. nebo Pomocí těchto tlačítek se mění zobrazená čísla.

D. Tlačítko pro čas zapnutí časového spínače.

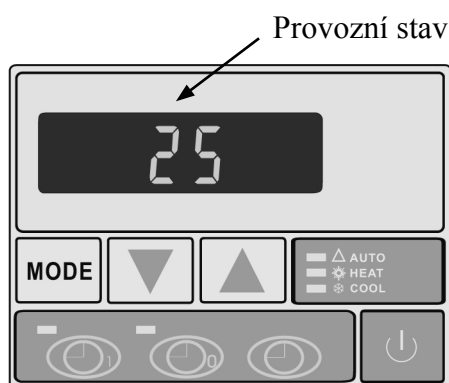
E. Tlačítko pro čas vypnutí časového spínače.

F. Tlačítko pro nastavení času.



### 7. 2 Jak spustit tepelné čerpadlo

Po připojení k elektrickému napájení řídicí jednotka zobrazí čas. To znamená, že zařízení je v pohotovostním režimu. Stisknutím tlačítka spustíte tepelné čerpadlo. Displej řídicí jednotky nyní zobrazí teplotu vstupní vody.



**POZNÁMKA:** Aby mohla jednotka bazén (či lázeň) ohřívat, filtrační čerpadlo musí být v provozu, aby mohla voda cirkulovat tepelným čerpadlem. Bez cirkulace se tepelné čerpadlo nespustí.

Po provedení a kontrole veškerých připojení byste se měli řídit následujícími kroky:

1. Zapněte filtrační čerpadlo. Zkontrolujte, zda voda neuniká, a ověřte průtok do a z bazénu.
2. Zapněte přívod elektrické energie do jednotky, poté stiskněte tlačítko ON/OFF na elektronickém ovládacím panelu. Po uplynutí časové prodlevy by se jednotka měla spustit.
3. Poté, co je jednotka několik minut v provozu, zkontrolujte, zda je vzduch vycházející z ní chladnější.
4. Zkontrolujte funkci průtokového spínače, a to následovně: za chodu jednotky vypněte filtrační čerpadlo. Jednotka by se rovněž měla automaticky vypnout.
5. Celá jednotka a filtrační čerpadlo budou v provozu 24 hodin denně, dokud nebude dosaženo požadované teploty vody v bazénu. Po dosažení nastavené teploty se jednotka sama vypne. Jednotka se pak automaticky restartuje (je-li v provozu filtrační čerpadlo), když teplota vody v bazénu klesne o více než 1 °C pod nastavenou teplotu.

**!!! V závislosti na počáteční teplotě vody v bazénu a teplotě vzduchu může trvat až několik dní, než voda dosáhne požadované teploty. Zakrytí bazénu může tuto dobu výrazně zkrátit.**

### **Průtokový spínač**

Jednotka je vybavena průtokovým spínačem, který se zapne, když jednotkou proteče dostatečné množství vody, a opět vypne, když je průtok vody příliš nízký (např. při vypnutí filtračního čerpadla). Tento systém předchází ohřevu pouze vody, která se nachází v tepelném čerpadle samotném.

### **Kondenzace**

Při ohřívání vody v bazénu tepelným čerpadlem se přiváděný vzduch značně ochlazuje, což může způsobit kondenzaci na žebrech odpařovače. Kondenzovaná množství mohou dosáhnout až několika litrů za hodinu při vysoké atmosférické vlhkosti. Někdy se tento stav nesprávně považuje za únik vody.

### 7.3 Jak změnit režim

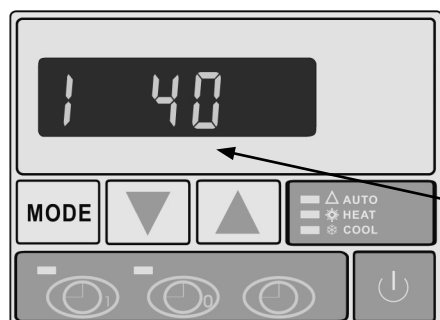
Stisknutím tlačítka **MODE** (režim) změňte režim na automatický nebo na režim topení či chlazení. Rozsvítí se příslušná kontrolka (symbol) na pravé straně řídicí jednotky.

### 7.4 Jak zkontrolovat nastavení parametrů a naměřené hodnoty aktuálního stavu

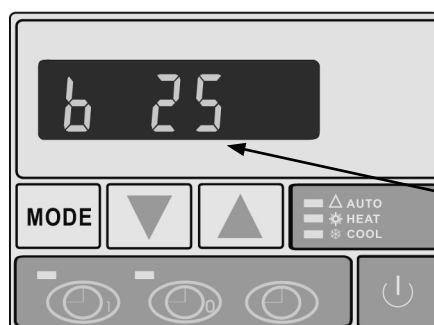
V pohotovostním nebo provozním režimu najdete pomocí tlačítek  $\nabla$  nebo  $\Delta$  parametr 0-A a naměřené hodnoty aktuálního stavu.

Parametr	Význam	Rozsah	Tovární nastavení
00	Požadovaná teplota vody v chladicím režimu	8–28 °C	12 °C
01	Požadovaná teplota vody v ohřivacím režimu	15–40 °C	40 °C
02	Odmrazovací cyklus	30–90 min.	45 min.
03	Nastavená teplota odpařovače pro spuštění odmrazování	–30–0 °C	–7 °C – se nezobrazuje
04	Nastavená teplota odpařovače pro ukončení odmrazování	2–30 °C	13 °C
05	Maximální délka trvání odmrazování	1–15 min.	8 min.
06	Počet kompresorů v systému	1–2	1
07	Restart po poruše napájení	0–1	1 (ano)
08	Typ: pouze chlazení 0/ Ohřev a chlazení 1/ Ohřev a chlazení + pomocný ohřev 2/ Pouze ohřev 3/	0–3	1
09	Různé pracovní režimy vodního čerpadla: vodní čerpadlo pracuje neustále 0/ vodní čerpadlo pracuje v souladu s tepelným čerpadlem 1/	0–1	0
A	Požadovaná teplota vody v automatickém režimu	8–40 °C	28 °C
B	Skutečná teplota vstupní vody	-9 +90 °C	
C	Skutečná teplota výstupní vody	-9 +90 °C	
D	Teplota vody potrubí v systému 1	-9 +90 °C	
E	Teplota vody potrubí v systému 2 (jen pro dvojitý systém)	-9 +90 °C	
F	Teplota okolí	-9 +90 °C	

**DŮLEŽITÉ:** Ikonu „–“, která symbolizuje stupně pod 0, zde **NELZE** zobrazit. Hodnota „1–30“ představuje „–1 °C“ až „–30 °C“. Výchozí nastavení „7 °C“ ve skutečnosti představuje „–7 °C“.



Parametr 1



Aktuální stav naměřené hodnoty

## 7. 5 Jak poznat současný stav

Když je tepelné čerpadlo v provozu, stiskněte  $\nabla$  a  $\Delta$  za účelem ověření současného stavu jednotky. Můžete zkontrolovat teplotu přiváděné/odváděné vody, teplotu kondenzátoru a teplotu okolního vzduchu. Dejte prosím pozor, abyste po dobu pěti sekund netiskli ovladač; ovladač se vrátí do hlavního rozhraní, které zobrazuje teplotu přiváděné a odváděné vody.

Když je tepelné čerpadlo v pohotovostním stavu, ovladač bude zobrazovat pouze teplotu okolního vzduchu.

**POZNÁMKY:** Pohotovostní stav znamená, že je jednotka připojena ke zdroji elektrického proudu, ale není v provozu. Parametry 00–09 se mohou měnit **POUZE** v pohotovostním stavu!

## 7. 6 Jak změnit nastavení parametrů

1. V pohotovostním režimu najděte tlačítkem MODE režim, který chcete změnit AUTO,HEAT,COOL (u nastaveného režimu svítí kontrolka)
2. Stiskněte tlačítko (šipky) a dalším opakovaným stisknutím můžete měnit hodnoty požadovaného režimu u kterého svítí kontrolka (AUTO,HEAT,COOL)
3. Nebude-li na řídicí jednotce po dobu pěti sekund stisknuto žádné tlačítko, elektronika data automaticky uloží a vrátí se do pohotovostního režimu




**Pokročilá kontrola parametrů** (výrobce nedoporučuje tyto hodnoty měnit)

4. Pro změnu či kontrolu ostatních parametrů (2-9 a B-F) stiskněte po bodě 2. Tlačítko MODE a po té stisknutím tlačítek (šipky) navolte požadovaný parametr, který chcete změnit.
5. Po navolení parametru, který chcete změnit stiskněte opět tlačítko MODE a po té lze změnit parametr stisknutím (šipky).
6. Nebude-li na řídicí jednotce po dobu pěti sekund stisknuto žádné tlačítko, elektronika data automaticky uloží a vrátí se do pohotovostního režimu.



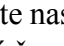
## Časová prodleva



Jednotka je vybavena na zabudovanou třiminutovou prodlevou před spuštěním za účelem ochrany elektrických součástí a kontaktů. Po uplynutí této časové prodlevy se jednotka automaticky restartuje. I krátké přerušení přívodu elektrické energie aktivuje časovou prodlevu a zabrání jednotce v okamžitém spuštění. Další přerušení přívodu energie během časové prodlevy nebudou mít žádný vliv na třiminutový odpočet.

## 7. 7 Jak nastavit hodiny

1. V pohotovostním režimu stiskněte tlačítko  . Číslice hodin začnou blikat, aby daly najevo, že jsou připraveny ke změnám pomocí tlačítek  $\nabla$  nebo  $\Delta$  .
2. Ještě jednou stiskněte tlačítko  . Začnou blikat číslice minut, aby daly najevo, že jsou připraveny ke změnám pomocí tlačítek  $\nabla$  nebo  $\Delta$  .
3. Konečné potvrzení nastavení času proveďte opětovným stisknutím tlačítka  .




## 7. 8 Jak nastavit čas zapnutí a vypnutí časového spínače

- a) Stisknutím tlačítka  aktivujete nastavení času zapnutí časového spínače. Začnou blikat číslice hodin i minut.
- b) Ještě jednou stiskněte tlačítko  , abyste aktivovali nastavení hodin. Začnou blikat číslice hodin, aby daly najevo, že jsou připraveny ke změnám pomocí tlačítek  $\nabla$  nebo  $\Delta$  .
- c) Stisknutím tlačítka  potvrďte nastavení. Displej se vrátí do pohotovostního režimu. Rozsvítí se zelený indikátor (symbol) času zapnutí časového spínače.



d) Stejně operace proved'te za účelem nastavení času vypnutí časovače. Místo tlačítka  však použijte tlačítko . Rozsvítí se zelený indikátor (symbol) času vypnutí časového spínače.

**POZNÁMKA:** Časy zapnutí a vypnutí časového spínače lze volit buď oba, nebo každý zvlášť.

### 7.9 Jak zrušit/obnovit funkci časového spínače

Aktivaci provedete tlačítkem  nebo . Začne blikat příslušná kontrolka. Zrušení/obnovení funkce časového spínače provedete stisknutím tlačítka .

### 7.10 Uzamčení/odemčení klávesnice

V situacích jiných než nastavení parametrů vyvolá současné stisknutí tlačítek nebo  na dobu tří sekund (do pípnutí) uzamčení klávesnice. Klávesnici odemknete současným stisknutím obou těchto tlačítek znovu na dobu tří sekund.

## VIII. Pokyny

### 8.1 Ochrana před vysokým a nízkým tlakem chladicího plynu

Ochrana před vysokým tlakem zajišťuje, že se tepelné čerpadlo v případě nadměrného tlaku plynu nepoškodí. Ochrana před nízkým tlakem vyše signál v případě, že chladicí plyn uniká z potrubí a jednotku nelze udržet v chodu.

### 8.2 Provozní tlak

Provozní tlak a teplotu plynu zobrazuje vestavěný manometr. Při správném chodu tepelného čerpadla se ručička manometru pohybuje v zeleném poli. Tlak a teplota plynu je snímána z potrubí na výtlaku kompresoru před tepelným výměníkem.

### 8.3 Ochrana kompresoru před přehřátím

Tato ochrana chrání kompresor před přehřátím.

### 8.4 Automatická regulace odmrazování

Je-li vzduch velmi vlhký a studený, na odpařovači se může tvořit led. V takovém případě se objeví tenká vrstva ledu, která bude neustále narůstat, dokud bude tepelné čerpadlo v provozu. Až bude teplota odpařovače příliš nízká, aktivuje se automatická regulace odmrazování, která otočí cyklus tepelného čerpadla tak, že bude odpařovačem po krátkou dobu proudit horký plyn za účelem odmrazení.

### 8.5 Teplotní rozdíl mezi přiváděnou a odváděnou vodou

Za normálního provozu tepelného čerpadla bude teplotní rozdíl mezi přiváděnou a odváděnou vodou přibližně 1–2 °C. V případě, že tlakový spínač nepracuje a voda přestane cirkulovat, teplotní sonda monitorující odváděnou vodu vždy detekuje zvýšení teploty. Jakmile teplotní rozdíl mezi přiváděnou a odváděnou vodou přesáhne 13 °C, tepelné čerpadlo se automaticky vypne.

### 8.6 Vypnutí při nízké teplotě

Pokud během chlazení dosáhne teplota odváděné vody 5 °C nebo klesne pod tuto teplotu, tepelné čerpadlo se samo vypne, dokud se teplota vody zase nezvýší na 7 °C či tuto teplotu nepřesáhne.

## 8.7 Chemické složení vody v bazénu

Chemické rovnováže vody v bazénu by se měla věnovat zvláštní pozornost. Hodnoty vody by měly vždy zůstat v následujících limitech:

	Min.	Max.
pH	7,0	7,4
volný chlor (mg/l)	0,5	1,2
sůl (g/l)	220-240	3

**DŮLEŽITÉ:** Nedodržení těchto limitů zruší platnost záruky.

**POZNÁMKA:** Překročení jednoho nebo několika limitů může tepelné čerpadlo poškodit bez možnosti opravy. Za odtok tepelného čerpadla vždy instalujte zařízení pro úpravu vody, zejména pokud se chemikálie do vody přidávají automaticky. Rovněž by se měl instalovat zpětný ventil, konkrétně mezi odtok tepelného čerpadla a toto zařízení, za účelem zamezení toku látek zpět do tepelného čerpadla, pokud se filtrační čerpadlo zastaví.

## 8.8 Zazimování tepelného čerpadla

**DŮLEŽITÉ:** Pokud nebudou učiněna nezbytná opatření k zazimování, může dojít k poškození tepelného čerpadla, což zruší platnost záruky.

Tepelné čerpadlo, filtrační čerpadlo, filtr a potrubí musí být chráněny v oblastech, kde může teplota klesnout pod bod mrazu. Z tepelného čerpadla odved'te veškerou vodu, a to následovně:

1. Přerušte přívod elektrické energie do tepelného čerpadla.
2. Uzavřete přívod vody do tepelného čerpadla: zcela uzavřete ventily 2 a 3 v obtoku.
3. Odpojte spojovací součásti tepelného čerpadla pro přívod a odvod vody a nechte vodu vytéct z jednotky.
4. Volně znovu připojte spojovací součásti pro přívod a odvod vody k tepelnému čerpadlu za účelem zamezení usazování nečistot v potrubí.

## 8.9 Opětné spuštění čerpadla po zimě

Pokud jste tepelné čerpadlo pročištění pro zazimování, měli byste na jaře před jeho spuštěním podniknout následující kroky:

1. Nejdříve zkontrolujte, zda v potrubí nejsou nečistoty a nevyskytují se žádné konstrukční problémy.
2. Ověřte, zda jsou spojovací součásti pro přívod a odvod vody náležitě připevněny k tepelnému čerpadlu.
3. Spusťte filtrační čerpadlo za účelem spuštění toku vody do tepelného čerpadla. Znovu nastavte obtok.
4. Znovu k tepelnému čerpadlu připojte přívod elektrické energie a zapněte je.

# IX. Kontrola

Naše tepelná čerpadla byla vyvinuta a sestavena tak, aby vydržela, tedy pokud se správně nainstalují a budou moci fungovat za normálních podmínek. Chcete-li, aby Vaše tepelné čerpadlo pracovalo dlouhé roky bez přestání bezpečně a účinně, jsou důležité pravidelné kontroly.

1. Zajistěte snadný přístup k servisnímu panelu.
2. Udržujte prostor kolem tepelného čerpadla v čistotě bez případného organického odpadu.
3. Odstraňujte rostliny v blízkosti tepelného čerpadla tak, aby kolem něj bylo dost volného místa.
4. Odstraňte případné vodní rozprašovače z blízkosti tepelného čerpadla. Mohou čerpadlo poškodit.

5. Zamezte dešťové vodě, aby stékala ze střechy přímo na tepelné čerpadlo. Instalujte náležitý odtok srážkových vod.
6. Nepoužívejte tepelné čerpadlo, pokud bylo zatopeno. Neprodleně kontaktujte kvalifikovaného odborníka, aby čerpadlo zkontroloval a v případě potřeby opravil.

Během chodu tepelného čerpadla může dojít ke kondenzaci. Tato kondenzace může odtéci otvorem ve spodní části jednotky. Množství kondenzované vody se zvýší, je-li atmosférická vlhkost vysoká. Odstraňte jakékoli nečistoty, které by mohly zabraňovat v odvodu kondenzace.

Za chodu jednotky se může vytvořit 10 až 20 litrů kondenzované vody. Pokud se této vody vytvoří více, zastavte tepelné čerpadlo a před kontrolou netěsností v potrubí hodinu vyčkejte.

**POZNÁMKA:** Rychlý způsob ověření, že voda proudící kondenzační trubkou je skutečně kondenzovaná, je zastavení jednotky a ponechání čerpadla bazénu v provozu. Přestane-li voda vytékat z kondenzační trubky, je kondenzovaná. **JEŠTĚ RYCHLEJŠÍ ZPŮSOB je OTESTOVÁNÍ PŘÍTOMNOSTI CHLORU V ODTOKOVÉ VODĚ.** Není-li zjištěn žádný chlor, odtoková voda je důsledkem kondenzace.

Zajistěte také, aby byl přívod a odvod vzduchu volný. Zamezte odpadnímu vzduchu v okamžitém vrácení do jednotky prostřednictvím přívodu.

## X. Řešení problémů

Nesprávná instalace může mít za následek elektrický výboj, který může vést ke smrtelným nebo vážným zraněním uživatelů bazénu, v důsledku elektrického šoku a také může způsobit poškození majetku.

**NEPOKOUŠEJTE SE** změnit vnitřní konfiguraci tepelného čerpadla.

1. Abyste se vyhnuli zranění, dejte pozor, aby se Vaše ruce nebo vlasy nedostaly do blízkosti lopatek ventilátoru.
2. Pokud nejste obeznámeni s filtračními systémy a tepelným čerpadlem svého bazénu:
  - a. **Nepokoušejte se** nastavovat nebo seřizovat zařízení bez porady se svým prodejcem nebo odborným dodavatelem upravovacích a klimatizačních zařízení.
  - b. Před prvním použitím, seřizováním nebo nastavením jednotky si přečtěte celý instalační a uživatelský manuál.

**POZNÁMKA:** Před zahájením údržby či oprav vypněte přívod energie.

**DŮLEŽITÉ:** Nemůže-li být závada vyřešena okamžitě, za účelem analyzování samotného problému budete potřebovat znát zprávu (chybový kód), která se zobrazí na ovladači, stejně jako hodnoty pro nastavení (parametry 0–A pro LED displej) a pro stav tepelného čerpadla (teplota okolního vzduchu, teplota přiváděné/odváděné vody a teplota spirály) těsně před poruchou nebo, je-li to možné, těsně po ní.

Na následujících stránkách najdete přehled různých typů problémů, které mohou nastat, společně s pokyny k jejich vyřešení.

Problém	Projevy	Možná příčina	Řešení
<b>Tepelné čerpadlo nefunguje.</b>	Obrazovka se nerozsvěcuje a ventilátor/kompresor nevydává žádný zvuk.	žádný přívod elektrické energie	zkontrolujte přívod energie (kabelové vedení, pojistky...)
<b>Tepelné čerpadlo funguje normálně, ale není zde žádné nebo je pouze nedostatečné ohřívání.</b>	Obrazovka zobrazuje teplotu, ale žádné chybové kódy.	1. Nedostatečná kapacita tepelného čerpadla v poměru k velikosti bazénu	1. Instalujte větší model nebo přídatné tepelné čerpadlo. Bazén zakryjte za účelem omezení ztráty tepla.
		2. Kompresor funguje, ventilátor nikoli.	2. Zkontrolujte elektrické zapojení ventilátoru. V případě potřeby vyměňte kondenzátor nebo motor ventilátoru.
		3. Ventilátor funguje, kompresor nikoli.	3. Zkontrolujte elektrické zapojení kompresoru. V případě potřeby vyměňte kondenzátor nebo kompresor.
		4. Tepelné čerpadlo nebylo umístěno na optimální místo.	4. Zajistěte dostačující cirkulaci vzduchu (podrobnosti: viz manuál).
		5. Chybné nastavení teploty	5. Nastavte správnou teplotu.
		6. Obtok není nastaven.	6. Nechte obtok přenastavit dodavatelem.
		7. Výrazná tvorba ledu na odpařovači.	7. Nechte dodavatele zkontrolovat nastavení automatické regulace odmrazování.
		8. Nedostatek chladiva	8. Nechte tepelné čerpadlo zkontrolovat odborníkem na chlazení.
<b>Tepelné čerpadlo funguje normálně, ale voda se místo ohřívání ochlazuje.</b>	Obrazovka zobrazuje teplotu, ale žádné chybové kódy.	1. Byl zvolen špatný režim.	1. Ověřte parametry a zvolte správný režim.
		2. Ovladač nefunguje.	2. Zkontrolujte napětí v elektrickém vedení ke čtyřsměrnému ventilu. Není-li naměřen žádný elektrický potenciál, vyměňte ovladač.
		3. Čtyřsměrný ventil nefunguje.	3. Zkontrolujte napětí v elektrickém vedení ke čtyřsměrnému ventilu. Je-li naměřen elektrický potenciál, vyměňte spirálu. Pokud problém přetrvává, nechte tepelné čerpadlo zkontrolovat odborníkem na chlazení.

Problém	Projevy	Možná příčina	Řešení
<b>Tepelné čerpadlo nefunguje.</b>	Obrazovka se nerozsvěcuje a ventilátor/kompresor nevydává žádný zvuk.	1. Špatné nastavení parametrů	1. Zkontrolujte nastavené parametry a v případě potřeby je přenastavte (nastavení těsně nad kapacitou tepelného čerpadla).
		2. Tlakový spínač nefunguje.	2. Zkontrolujte funkčnost tlakového spínače vypnutím filtračního čerpadla a jeho restartováním. Pokud na to tepelné čerpadlo nereaguje, je třeba tlakový spínač seřídít nebo vyměnit.
		3. Elektrická porucha	3. Kontaktujte svého dodavatele.
<b>Únik vody</b>	Pod tepelným čerpadlem je voda.	1. Kondenzace v důsledku atmosférické vlhkosti	1. Není zapotřebí žádná akce.
		2. Únik vody	2. Pokuste se netěsnost lokalizovat a ověřte přítomnost chloru ve vodě. Je-li přítomen, tepelné čerpadlo musí být během opravy provizorně vyměněno.
<b>Na odpařovači se tvoří abnormální množství ledu.</b>	Odpařovač je z větší části pokryt ledem.	1. Nedostatečný přívod vzduchu	1. Zkontrolujte umístění tepelného čerpadla a odstraňte veškeré nečistoty, které se na odpařovači mohou nacházet.
		2. Vysoká teplota vody	2. Pokud je voda v bazénu již poměrně horká (teplejší než 29 °C), pravděpodobnost tvorby ledu se zvyšuje. Možným řešením je snížení nastavené teploty.
		3. Nesprávné nastavení automatické regulace odmrazování	3. Zkontrolujte nastavení funkce odmrazování společně se svým dodavatelem.
		4. Čtyřsměrný ventil nefunguje.	4. Zkontrolujte napětí v elektrickém vedení ke čtyřsměrnému ventilu. Je-li naměřen elektrický potenciál, vyměňte spirálu. Pokud problém přetrvává, nechte tepelné čerpadlo zkontrolovat odborníkem na chlazení.
		5. Nedostatek chladiva	5. Nechte tepelné čerpadlo zkontrolovat odborníkem na chlazení.

## XI. Přehled chybových kódů na displeji (LED OVLADAČ)

Ochrana / porucha	Elektrické dálkové řízení	Kontrola	Řešení
<b>Porucha teplotního čidla pro přiváděnou vodu</b>	PP1	1. Zkontrolujte připojení čidla přívodu vody.	1. Znovu čidlo připojte.
		2. Ověřte, zda čidlo není rozbité.	2. Čidlo vyměňte.
<b>Porucha teplotního čidla pro odváděnou vodu</b>	PP2	1. Zkontrolujte připojení čidla přívodu vody.	1. Znovu čidlo připojte.
		2. Ověřte, zda čidlo není rozbité.	2. Čidlo vyměňte.
<b>Porucha teplotního čidla pro spirálu</b>	PP3	1. Zkontrolujte připojení čidla přívodu vody.	1. Znovu čidlo připojte.
		2. Ověřte, zda čidlo není rozbité.	2. Čidlo vyměňte.
<b>Porucha teplotního čidla pro okolní prostředí</b>	PP5	1. Zkontrolujte připojení čidla přívodu vody.	1. Znovu čidlo připojte.
		2. Ověřte, zda čidlo není rozbité.	2. Čidlo vyměňte.
<b>Ochrana pro příliš velký teplotní rozdíl mezi přiváděnou &amp; odváděnou vodou</b>	PP6	1. Zkontrolujte, zda vodní oběh není ucpaný.	1. Odstraňte ucpání.
		2. Ověřte, zda je vodní průtok dostačující.	2. Zvyšte vodní průtok.
		3. Ověřte, zda vodní čerpadlo nepřestalo fungovat.	3. Opravte nebo vyměňte vodní čerpadlo.
<b>Ochrana před mrazem pro chlazení</b>	PP7	Odkaz na PP06	Odkaz na PP06
<b>Ochrana před mrazem v zimě I</b>	PP7	Žádná akce není zapotřebí.	
<b>Ochrana před mrazem v zimě II</b>	PP7	Žádná akce není zapotřebí.	
<b>Ochrana před vysokým tlakem</b>	EE1	1. Zkontrolujte, zda není rozbitý vysokotlaký spínač.	1. Vyměňte vysokotlaký spínač.
		2. Ověřte, zda vodní oběh není ucpaný nebo zda vodní průtok není nedostatečný.	2. Doplněte dostatek chladiva.
		3. Zkontrolujte, zda není chladicí oběh ucpaný.	3. Odstraňte ucpání nebo nastavte vyšší vodní průtok.
			4. Odešlete tepelné čerpadlo prodejci za účelem podrobné kontroly.
<b>Ochrana před nízkým tlakem</b>	EE2	1. Zkontrolujte, zda není rozbitý nízkotlaký spínač.	1. Vyměňte nízkotlaký spínač.
		2. Ověřte, zda není nedostatek chladiva.	2. Doplněte dostatek chladiva.
		3. Teplota okolního vzduchu a přiváděné vody je příliš nízká.	3. Odešlete tepelné čerpadlo prodejci za účelem podrobné kontroly.

Ochrana / porucha	Elektrické dálkové řízení	Kontrola	Řešení
<b>Porucha průtokového spínače</b>	EE3	1. Ověřte, zda je kabelové připojení průtokového spínače v pořádku.	1. Znovu kabely připojte.
		2. Ověřte, zda je průtok dostačující.	2. Zvyšte vodní průtok.
		3. Ověřte, zda není průtokový spínač rozbitý.	3. Vyměňte průtokový spínač.
		4. Zkontrolujte, zda nedošlo k poruše vodního čerpadla.	4. Opravte nebo vyměňte vodní čerpadlo.
<b>Porucha příliš velkého teplotního rozdílu mezi přiváděnou a odváděnou vodou</b>	EE5	1. Zkontrolujte, zda je vodní průtok dostatečný.	1. Nastavte vyšší vodní průtok.
		2. Zkontrolujte, zda nedošlo k poruše teplotního čidla pro přiváděnou/odváděnou vodu.	2. Vyměňte příslušné čidlo.
<b>Odmrazování</b>	žádné zobrazení		
<b>Komunikační porucha</b>	EE8	Zkontrolujte připojení.	Znovu připojte spojovací kabel.

**POZNÁMKY:** *Poté, co je vodní čerpadlo minutu v provozu, začíná snímat teplotu přiváděné a odváděné vody. Je-li teplotní rozdíl po dobu 10 sekund více než 13 stupňů, tepelné čerpadlo se zastaví a ovladač zobrazí PP06; po třech minutách se tepelné čerpadlo znovu spustí, pokud se během 30 minut čerpadlo třikrát zastaví kvůli PP06, ovladač zobrazí EE05.*

## XII. Údržba

- Často kontrolujte přívod a odtok vody. Přívod vody a vzduchu do systému by měl být dostačující, aby nedošlo ke snížení jeho výkonnosti a spolehlivosti. Pravidelně byste měli čistit filtr bazénu, abyste se vyhnuli poškození jednotky v důsledku zanesení filtru.
- Prostor kolem jednotky by měl být dostatečně velký a dobře ventilovaný. Pravidelně čistěte stěny tepelného čerpadla, abyste zachovali dobrou tepelnou výměnu a šetřili energii.
- Ověřte, zda jsou všechny procesy v jednotce schopné provozu, a zvláštní pozornost věnujte provoznímu tlaku chladicího systému.
- Pravidelně kontrolujte přívod energie a kabelová připojení. Pokud by se jednotka začala chovat abnormálně nebo pokud byste si všimli zápachu vycházejícího z elektrické součásti, zajistěte včasnou opravu nebo výměnu.
- Rovněž byste měli vyčistit vodu v případě, že jednotka nebude po delší dobu pracovat. Důkladně byste měli zkontrolovat všechny části jednotky a před jejím opětovným spuštěním systém kompletně naplnit vodou.

## **VAROVÁNÍ**

- Před instalací tepelného čerpadla zkontrolujte, zda elektrické napájení odpovídá technickým podmínkám vašeho tepelného čerpadla. Podrobnosti naleznete na štítku připevněném k zařízení nebo v této příručce.
- Nainstalujte doporučená elektrická ochranná zařízení v souladu s místními předpisy.
- Tepelné čerpadlo je nutné uzemnit, abyste byli chráněni před zasažením elektrickým proudem v důsledku případného zkratu uvnitř zařízení.
- Tato příručka obsahuje schéma elektrického zapojení.
- Z bezpečnostních důvodů neprovádějte na tepelném čerpadle žádné nepovolené změny ani toto zařízení bez povolení neopravujte.
- Do pracujícího tepelného čerpadla nekládejte žádné předměty. Mohou se dotknout ventilátoru a poškodit jej nebo mohou zapříčinit nehody (zejména za přítomnosti dětí).
- Tepelné čerpadlo nepoužívejte bez mřížky nebo ochranného plechu, protože by to mohlo vést k nehodám nebo abnormální činnosti zařízení.
- Pokud do zařízení vnikne voda, okamžitě kontaktujte dodavatele. Zařízení se smí znovu používat až po kontrole našimi techniky.
- Seřizovat spínače, ventily nebo řídicí jednotky zařízení není dovoleno nekvalifikovaným technikům.

### **Záruční podmínky**

Záruční podmínky se řídí obchodními a záručními podmínky Vašeho dodavatele.

### **Bezpečná likvidace výrobku po skončení životnosti**

Při skončení životnosti produktu zajistěte její ekologickou likvidaci odbornou firmou.



### **Reklamacce a servis**

Reklamacce se řídí příslušnými zákony o ochraně spotřebitele. V případě zjištění neodstranitelné vady se písemně obraťte na svého dodavatele.

Datum.....

Dodavatel



